

# Tutorium Woche 2

Dominik Bruhn, Tutorium Nummer 9

04.11.2009

# Agenda

- 1 Wiederholung
  - Automaten
  - Vorgehensweisen
- 2 Potenzmengenkonstruktion
  - Beispiel
  - Aufgaben
- 3 Minimalautomat
  - Beispiel
  - Aufgabe
- 4 Ende

# Eigenschaften von Automaten

deterministisch  $\leftrightarrow$  nicht deterministisch

# Eigenschaften von Automaten

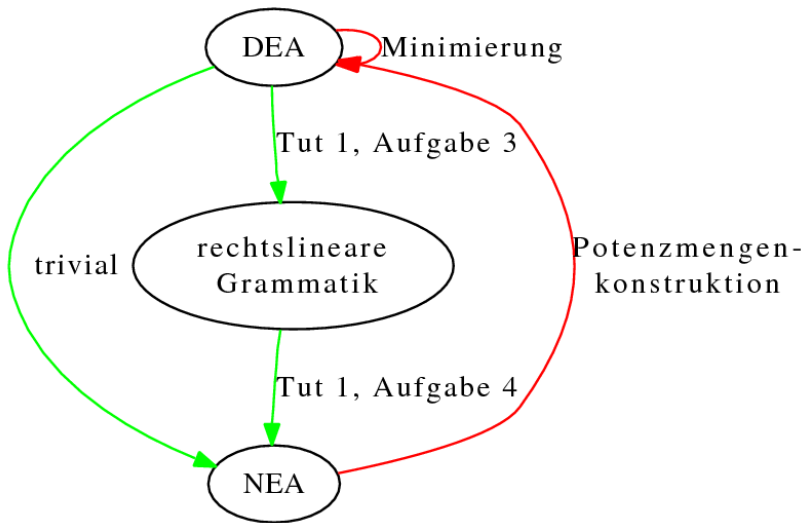
deterministisch  $\leftrightarrow$  nicht deterministisch  
vollständig  $\leftrightarrow$  nicht vollständig

# Eigenschaften von Automaten

deterministisch  $\leftrightarrow$  nicht deterministisch  
vollständig  $\leftrightarrow$  nicht vollständig  
Akzeptor  $\leftrightarrow$  *Transduktor*

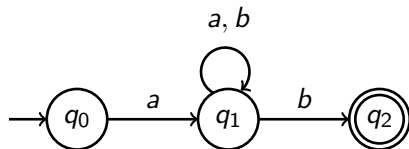
# Eigenschaften von Automaten

|                 |   |                       |
|-----------------|---|-----------------------|
| deterministisch | ↔ | nicht deterministisch |
| vollständig     | ↔ | nicht vollständig     |
| Akzeptor        | ↔ | <i>Transduktor</i>    |
| endlich         | ↔ | <i>unendlich</i>      |



# Beispiel-Aufgabe

Gegeben sei ein nichtdeterministischer endlicher Automat (NEA):  
 $\mathcal{M} = (Q, \sigma, \delta, q_0, \mathcal{F})$  mit  $Q = \{q_0, q_1, q_2\}$ ,  $\sigma = \{a, b\}$ ,  $\mathcal{F} = \{q_2\}$   
und  $\delta$  gegeben durch:

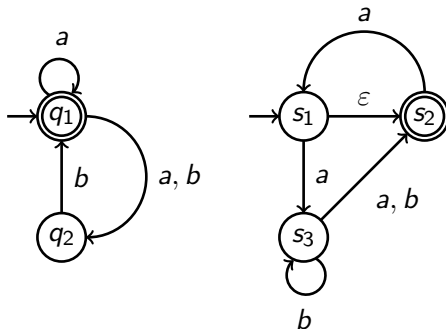


## Aufgabe

Gib einen entsprechenden deterministischen endlichen Automaten (DEA) an, der die gleiche Sprache akzeptiert. Benutze dazu das **Potenzmengenkonstruktionsverfahren**.

# Aufgabe

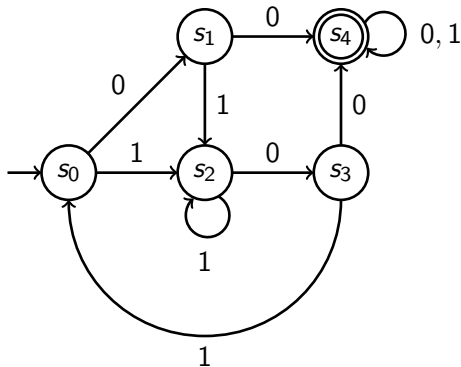
Gegeben seien die folgenden beiden NEAs:



## Aufgabe

Wandeln Sie diese mittels der **Potenzmengenkonstruktion** in einen deterministische endliche Automaten um!

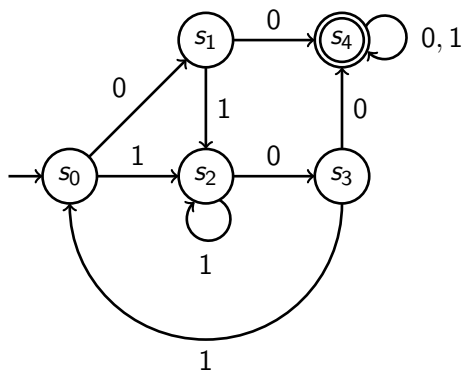
# Beispiel-Aufgabe



## Aufgabe 1

Ist dieser Automat vollständig?

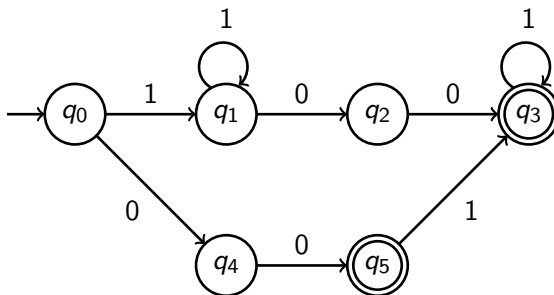
# Beispiel-Aufgabe



## Aufgabe 2

Minimiere den Automaten mit der Vorgehensweise aus der Vorlesung.

# Aufgabe

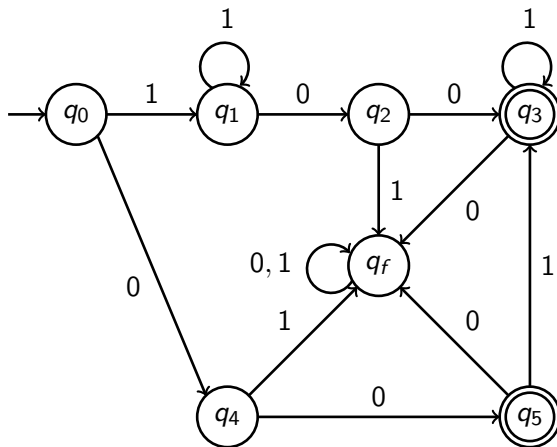


## Aufgabe

- 1 Vervollständige den Automaten, in dem du einen Fehlerzustand einführst.
- 2 Minimiere den Automaten.

# Aufgabe

Der vervollständigte Automat ist:



# Ende

# Fragen?

*The true mystery of the world is  
the visible, not the invisible.*

Oscar Wilde